



COLEGIO DE BACHILLERES DEL ESTADO DE QUINTANA ROO

DIRECCIÓN GENERAL

DEPARTAMENTO DE RECURSOS MATERIALES Y SERVICIOS GENERALES

Orden de Compra

000211



COLEGIO DE BACHILLERES

Gobierno del Estado de Quintana Roo

No. Poliza: O-41400091

No. Orden: 620

No. Oficio: 223/2023/MAT

Proveedor			Fecha	
Nombre: GECKO SERVICIOS Y SUMINISTROS	Dirección: MANUEL M. DIEGUEZ	Telefono: 9831268348	07-12-2023	

Solicitante			Tipo de Compra	
DEPARTAMENTO DE RECURSOS MATERIALES Y SERVICIOS			Compra Directa	

No.	Cantidad	Partida	Unidad	Nombre y descripción del artículo	Precio	SubTotal
1	26.00	21102	Pieza	ANAQUEL METALICO ESTANTES 5 NIVELES 85X45 REFORZADO (DESCUENTO:\$0.00)	\$2,448.00	\$63,648.00
1	4.00	21102	Pieza	AUDIFONOS PERFECT CHOICE PC-113171, NEGRO,1.5 (DESCUENTO:\$0.00)	\$112.00	\$448.00
1	3.00	21102	Pieza	CAMARA WEB LOGITECH C920S HD PRO NEGRO (DESCUENTO:\$0.00)	\$1,400.00	\$4,200.00
1	4.00	21102	Pieza	DESPACHADOR DE AGUA FRIA Y CALIENTE DESPACHADOR DE AGUA HYPERMARK (DESCUENTO:\$0.00)	\$3,300.00	\$13,200.00
1	15.00	21102	Pieza	ESCRITORIO EN L PARA OFICINA MADERKIT LONDON M01721ESGSWE/MADERA GALES/MELAMINA (DESCUENTO:\$0.00)	\$4,899.00	\$73,485.00
1	1.00	21102	Pieza	IMPRESORA HP OFFICEJET 200 CZ993A - 1200 X1200 DPI, INYECCIÓN DE TINTA, 10 PPM (DESCUENTO:\$0.00)	\$6,250.00	\$6,250.00
1	17.00	21102	Pieza	SILLA DE OFICINA OFFICE DEPOT SUBSTANTIAL /MALLA/NEGRO SECRETARIAL (DESCUENTO:\$0.00)	\$1,540.00	\$26,180.00
1	7.00	21102	Pieza	SILLA EJECUTIVA RED TOP COMFORT EXECUTIVE/POLIPIEL/NEGRO (DESCUENTO:\$0.00)	\$4,200.00	\$29,400.00
1	8.00	21102	Pieza	SILLA EJECUTIVA RED TOP NY/POLIPIEL/NEGRO (DESCUENTO:\$0.00)	\$2,520.00	\$20,160.00

Clasificación presupuestal					SubTotal	\$236,971.00
Destino del Material					IVA	\$18,957.68
DEPARTAMENTO DE RECURSOS MATERIALES Y SERVICIOS GENERALES					Total	\$255,928.68
Observaciones						
ADQ MOBILIARIO Y EQUIPOS PARA CUBRIR LAS NECESIDADES DE LOS DIFERENTES CENTROS EDUCATIVOS COBAQROO.						

 ELABORÓ Licda. VIRIDIANA ELIZABETH ALFONZO GARCIA Auxiliar de la Oficina de Compras Vo. Bo.l Control Presupuestal	 REVISÓ Lic. VICTOR DAMIAN KUMUL CANCHE Jefe del Departamento de Recursos Materiales y Servicios	 APROBÓ Mtra. VALERIA JOSEFINA ALCOCER MONSREAL Directora Administrativa
 ACEPTO JUAN MIGUEL HERNANDEZ ARCOS Proveedor Juan Miguel Hernandez Arcos R.F.C. HEA-1-900107-3316		Nombre y firma: Cargo: Fecha:



COLEGIO DE BACHILLERES DEL ESTADO DE QUINTANA ROO

DIRECCIÓN GENERAL

DEPARTAMENTO DE RECURSOS MATERIALES Y SERVICIOS GENERALES

AV. HEROES No.310 ENTRE JUSTO SIERRA Y BUGAMBILIAS C.P 77010 CHETUMAL QUINTAN ROO

TEL 01 983 83 5 00 40 EXT 226 Y 264



COLEGIO DE BACHILLERES

Gobierno del Estado de Quintana Roo

000212

ENTREGA-RECEPCION DE PRODUCTOS/SERVICIO

Unidad administrativa:	DEPARTAMENTO DE RECURSOS MATERIALES Y SERVICIOS GENERALES	No. de Entrada:620
Departamento:		
Orden de Compra No.:	620	
Factura:		
Proveedor:	GECKO SERVICIOS Y SUMINISTROS(JUAN MISAEL HERNANDEZ ARCOS)	
Fecha E/S:07-12-2023	Compra Directa	

Artículo	Nombre	Cantidad	Unidad	Precio	Total
1	ANAQUEL METALICO ESTANTES 5 NIVELES 85X45 REFORZADO	26.0	Pieza	\$2,448.00	\$68,739.84
2	AUDIFONOS PERFECT CHOICE PC-113171, NEGRO,1.5	4.0	Pieza	\$112.00	\$483.84
3	CAMARA WEB LOGITECH C920S HD PRO NEGRO	3.0	Pieza	\$1,400.00	\$4,536.00
4	DESPACHADOR DE AGUA FRIA Y CALIENTE DESPACHADOR DE AGUA HYPERMARK	4.0	Pieza	\$3,300.00	\$14,256.00
5	ESCRITORIO EN L PARA OFICINA MADERKIT LONDON M01721ESGSWE/MADERA GALES/MELAMINA	15.0	Pieza	\$4,899.00	\$79,363.80
6	IMPRESORA HP OFFICEJET 200 CZ993A -1200 X1200 DPI, INYECCIÓN DE TINTA, 10 PPM	1.0	Pieza	\$6,250.00	\$6,750.00
7	SILLA DE OFICINA OFFICE DEPOT SUBSTANTIAL /MALLA/NEGRO SECRETARIAL	17.0	Pieza	\$1,540.00	\$28,274.40
8	SILLA EJECUTIVA RED TOP COMFORT EXECUTIVE/POLIPIEL/NEGRO	7.0	Pieza	\$4,200.00	\$31,752.00
9	SILLA EJECUTIVA RED TOP NY/POLIPIEL/NEGRO	8.0	Pieza	\$2,520.00	\$21,772.80

Nota: Los precios unitarios ya incluyen descuento

Total

\$255,928.68


C. VICTOR DAMIAN ROMUL CANCHE

Jefe del Departamento de Recursos Materiales y Servicios

V00-08-13

siad.cobaqroo.edu.mx


Nombre y firma

Rafael Camacho

082017024059

PO-11-IT-01-FT-04



000213

"2024, Año del 50
Aniversario del Estado Libre y Soberano de Quintana Roo"

ÁREA: DIRECCIÓN ADMINISTRATIVA
DEPTO.: RECURSOS MATERIALES
OFICIO: COBAQROO/DG/DA/RMyS/070/II/2024
ASUNTO: Informa Resguardo.

Chetumal, Quintana Roo a 29 de Febrero de 2024

MTRA. VALERIA JOSEFINA ALCOCER MONSREAL
DIRECTORA ADMINISTRATIVA DEL COBAQROO
PRESENTE:

Por este medio, hago de su conocimiento que quedaran bajo resguardo de un servidor, el mobiliario que se enlista a continuación:

- 3 escritorio para oficina maderkit london m01721esgswe/madera gales/melamina.
- 16 silla de oficina office depot substantial /malla/negro secretarial.
- 2 silla ejecutiva red top comfort executive/polipiel/negro.
- 26 anaquel metálico estantes 5 nivles 85x45 reforzado

En espera de la instrucción, para realizar la asignación de dicho mobiliario.

Sin más por el momento, aprovecho la ocasión para enviarle un cordial saludo.

ATENTAMENTE



LIC. VICTOR DAMIAN KUMUL CANCHE
JEFE DEL DEPARTAMENTO DE RECURSOS MATERIALES
Y SERVICIOS GENERALES DEL COBAQROO

Minutario
VDC/veag



Gobierno del Estado de
Quintana Roo

COLEGIO DE BACHILLERES DEL ESTADO DE QUINTANA ROO

DIRECCION GENERAL

DEPARTAMENTO DE RECURSOS MATERIALES Y SERVICIOS GENERALES

AV. HEROES NO. 310, ENTRE JUSTO SIERRA Y BUGAMBILIAS C.P. 77010 CHETUMAL QUINTANA ROO

TEL 983 83 5 00 40 EXT 226 Y 264




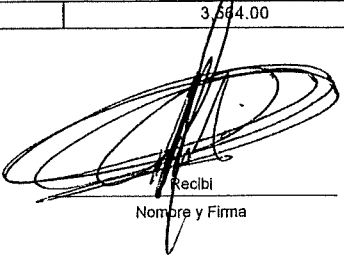
COLEGIO DE
BACHILLERES

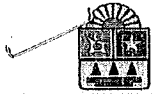
000214

ENTREGA-RECEPCION DE PRODUCTOS/SERVICIOS

Unidad administrativa:	DEPARTAMENTO DE PROGRAMACION Y PRESUPUESTO	No. de Entrada: 620-C
Departamento:		
Orden de Compra No.:	620-C	
Factura:		
Proveedor:	JUAN MISAEI HERNANDEZ ARCOS	
Fecha E/S:	07-12-2023	

Artículo	Nombre	Cantidad	Unidad	Precio	Total
1	DESPACHADOR DE AGUA FRIA Y CALIENTE HYPERMARK	1	PIEZA	3,300.00	3,564.00

Nota: Los precios unitarios ya incluyen descuento	Total	3,564.00
 LIC. VICTOR DAMIAN RODRIGUEZ CANCIE Jefe de la Oficina de Adquisiciones		 Recibi Nombre y Firma



Gobierno del Estado de
Quintana Roo

COLEGIO DE BACHILLERES DEL ESTADO DE QUINTANA ROO

DIRECCION GENERAL

DEPARTAMENTO DE RECURSOS MATERIALES Y SERVICIOS GENERALES

AV. HEROES NO. 310, ENTRE JUSTO SIERRA Y BUGAMBILIAS C.P. 77010 CHETUMAL QUINTANA ROO

TEL 983 83 5 00 40 EXT 226 Y 264




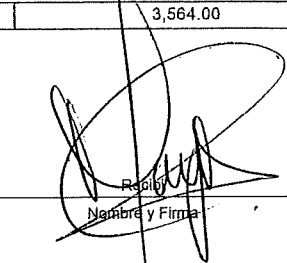
COLEGIO DE
BACHILLERES

000215

ENTREGA-RECEPCION DE PRODUCTOS/SERVICIOS

Unidad administrativa:	DEPARTAMENTO DE RECURSOS MATERIALES Y SERVICIOS GENERALES	No. de Entrada: 620-C
Departamento:		
Orden de Compra No.:	620-AF	
Factura:		
Proveedor:	JUAN MISAEL HERNANDEZ ARCOS	
Fecha E/S: 07-12-2023		

Artículo	Nombre	Cantidad	Unidad	Precio	Total
1	DESPACHADOR DE AGUA FRIA Y CALIENTE HYPERMARK	1	PIEZA	3,300.00	3,564.00

Nota: Los precios unitarios ya incluyen descuento	Total	3,564.00
 LIC. VICTOR DANIEL KUMUL CANCHE Jefe de la Oficina de Adquisiciones		 Nombre y Firma



Gobierno del Estado de
Quintana Roo

COLEGIO DE BACHILLERES DEL ESTADO DE QUINTANA ROO

DIRECCION GENERAL

DEPARTAMENTO DE RECURSOS MATERIALES Y SERVICIOS GENERALES

AV. HEROES NO. 310, ENTRE JUSTO SIERRA Y BUGAMBILIAS C.P. 77010 CHETUMAL QUINTANA ROO

TEL 983 83 5 00 40 EXT. 226 Y 264




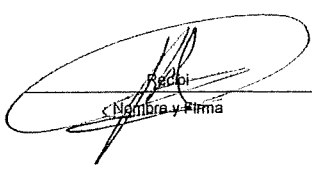
COLEGIO DE
BACHILLERES

000216

ENTREGA-RECEPCION DE PRODUCTOS/SERVICIOS

Unidad administrativa:	DIRECCION DE PLANEACION, PROGRAMACION Y PRESUPUESTO	No. de Entrada: 620-D
Departamento:		
Orden de Compra No.:	620-D	
Factura:		
Proveedor:	JUAN MISAEI. HERNANDEZ ARCOS	
Fecha E/S:	07-12-2023	

Artículo	Nombre	Cantidad	Unidad	Precio	Total
1	DESPACHADOR DE AGUA FRIA Y CALIENTE HYPERMARK	1	PIEZA	3,300.00	3,564.00

Nota: Los precios unitarios ya incluyen descuento	Total	3,564.00
<div style="display: flex; justify-content: space-between;"> <div style="text-align: center;">  LIC. VICTOR DAMIAN KUMUL CANCHE Jefe de la Oficina de Adquisiciones </div> <div style="text-align: center;">  Recibi Nombre y Firma </div> </div>		



Gobierno del Estado de
Quintana Roo

COLEGIO DE BACHILLERES DEL ESTADO DE QUINTANA ROO

DIRECCION GENERAL

DEPARTAMENTO DE RECURSOS MATERIALES Y SERVICIOS GENERALES

AV. HEROES NO. 310, ENTRE JUSTO SIERRA Y BUGAMBILIAS C.P. 77010 CHETUMAL QUINTANA ROO

TEL 983 83 5 00 40 EXT 226 Y 264





COLEGIO DE
BACHILLERES

000217

ENTREGA-RECEPCION DE PRODUCTOS/SERVICIOS

Unidad administrativa:	DEPARTAMENTO DE INFORMATICA Y TELECOMUNICACIONES	No. de Entrada: 620-C
Departamento:		
Orden de Compra No.:	620-AE	
Factura:		
Proveedor:	JUAN MISAEL HERNANDEZ ARCOS	
Fecha E/S: 07-12-2023		

Artículo	Nombre	Cantidad	Unidad	Precio	Total
1	DESPACHADOR DE AGUA FRIA Y CALIENTE DESPACHADOR DE AGUA HYPERMARK	1	PIEZA	3,300.00	3,564.00

Nota: Los precios unitarios ya incluyen descuento	Total	3,564.00
 LIC. VICTOR DAMIAN PUJOL CANCHE Jefe de la Oficina de Adquisiciones		 R. Pujol Nombre y Firma



Gobierno del Estado de Quintana Roo

COLEGIO DE BACHILLERES DEL ESTADO DE QUINTANA ROO

DIRECCION GENERAL

DEPARTAMENTO DE RECURSOS MATERIALES Y SERVICIOS GENERALES

AV. HEROES NO. 310, ENTRE JUSTO SIERRA Y BUGAMBILIAS C.P. 77010 CHETUMAL QUINTANA ROO

TEL 983 83 5 00 40 EXT 226 Y 264



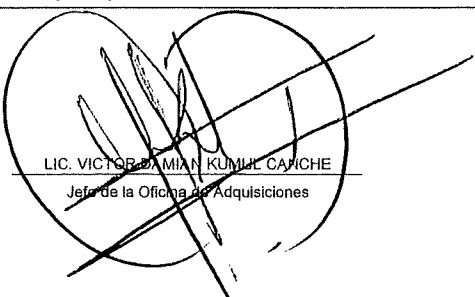
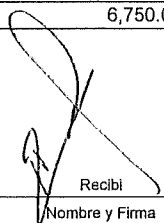
COLEGIO DE BACHILLERES

000218

ENTREGA-RECEPCION DE PRODUCTOS/SERVICIOS

Unidad administrativa:	DIRECCION ADMINISTRATIVA	No. de Entrada: 620-A
Departamento:		
Orden de Compra No.:	620-A	
Factura:		
Proveedor:	JUAN MISAEL HERNANDEZ ARCOS	
Fecha E/S: 07-12-2023	Compra Directa	

Artículo	Nombre	Cantidad	Unidad	Precio	Total
1	IMPRESORA HP OFFICEJET 200 CZ993A -1200 X1200 DPI, INYECCIÓN DE TINTA, 10 PPM	1	PIEZA	6,250.00	6,750.00


Nota: Los precios unitarios ya incluyen descuento	Total	6,750.00
 LIC. VICTOR DAMIAN KUMIL CANICHE Jefe de la Oficina de Adquisiciones		 Recibi Nombre y Firma




COLEGIO DE BACHILLERES DEL ESTADO DE QUINTANA ROO
DIRECCIÓN GENERAL
DEPARTAMENTO DE INFORMÁTICA Y TELECOMUNICACIONES



RECIBÍ DE LA DIRECCIÓN GENERAL DEL COLEGIO DE BACHILLERES EL EQUIPO **000219**
QUE SE ENLISTA A CONTINUACIÓN:

CANTIDAD	DESCRIPCIÓN	SERIE	NOMBRE Y FIRMA DE RECIBIDO
4	AUDIFONOS PERFECT CHOICE PC-113171, NEGRO, 1.5	S/N	 LAURA GISELA GARCIA GONZALEZ Coordinación del SENTRE
3	CÁMARA WEB LOGITECH C920S HD PRO NEGRO	S/N	

ENTREGÓ


ING. LUIS ALEJANDRO CANTO MENA
JEFE DEL DEPTO. DE INFORMÁTICA Y TELECOMUNICACIONES



Gobierno del Estado de
Quintana Roo

COLEGIO DE BACHILLERES DEL ESTADO DE QUINTANA ROO

DIRECCION GENERAL

DEPARTAMENTO DE RECURSOS MATERIALES Y SERVICIOS GENERALES

AV. HEROES NO. 310, ENTRE JUSTO SIERRA Y BUGAMBILIAS C.P. 77010 CHETUMAL QUINTANA ROO

TEL 983 83 5 00 40 EXT 226 Y 264




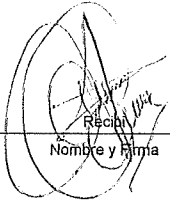
COLEGIO DE
BACHILLERES

000220

ENTREGA-RECEPCION DE PRODUCTOS/SERVICIOS

Unidad administrativa:	SENTRÉ	No. de Entrada: 620-B
Departamento:		
Orden de Compra No.:	620-B	
Factura:		
Proveedor:	JUAN MISAEL HERNANDEZ ARCOS	
Fecha E/S:	07-12-2023	

Artículo	Nombre	Cantidad	Unidad	Precio	Total
1	AUDIFONOS PERFECT CHOICE PC-113171, NEGRO, 1.5	4	PIEZA	112.00	483.84
2	CAMARA WEB LOGITECH C920S HD PRO NEGRO	3	PIEZA	1,400.00	4,536.00

Nota: Los precios unitarios ya incluyen descuento	Total	5,019.84
 M.C. VICTOR B. MIAN KUMUL CANCHE Jefe de la Oficina de Adquisiciones		 Rección Nombre y Firma



Gobierno del Estado de
Quintana Roo

COLEGIO DE BACHILLERES DEL ESTADO DE QUINTANA ROO

DIRECCION GENERAL

DEPARTAMENTO DE RECURSOS MATERIALES Y SERVICIOS GENERALES

AV. HEROES NO. 310, ENTRE JUSTO SIERRA Y BUGAMBILIAS C.P. 77010 CHETUMAL QUINTANA ROO

TEL 983 83 5 00 40 EXT 226 Y 264




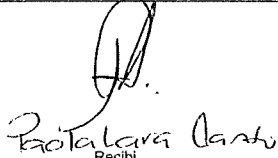
COLEGIO DE BACHILLERES DEL ESTADO DE QUINTANA ROO

000221

ENTREGA-RECEPCION DE PRODUCTOS/SERVICIOS

Unidad administrativa:	DEPARTAMENTO PROGRAMACION Y PRESUPUESTO	No. de Entrada: 620-I
Departamento:		
Orden de Compra No.:	620-I	
Factura:		
Proveedor:	JUAN MISAEEL HERNANDEZ ARCOS	
Fecha E/S: 07-12-2023		

Artículo	Nombre	Cantidad	Unidad	Precio	Total
1	ESCRITORIO EN L PARA OFICINA MADERKIT LONDON M01721ESGSWE/MADERA GALES/MELAMINA	1	PIEZA	4,899.00	5,290.92

Nota: Los precios unitarios ya incluyen descuento	Total	5,290.92
 LIC. VICTOR DAMIAN RUMUL CANCHE Jefe de la Oficina de Adquisiciones		 Recibi Nombre y Firma



Gobierno del Estado de
Quintana Roo

COLEGIO DE BACHILLERES DEL ESTADO DE QUINTANA ROO

DIRECCION GENERAL

DEPARTAMENTO DE RECURSOS MATERIALES Y SERVICIOS GENERALES

AV. HEROES NO. 310, ENTRE JUSTO SIERRA Y BUGAMBILIAS C.P. 77010 CHETUMAL QUINTANA ROO

TEL 983 83 5 00 40 EXT 226 Y 264




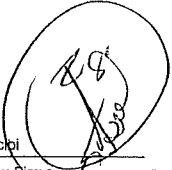
COLEGIO DE
BACHILLERES

000222

ENTREGA-RECEPCION DE PRODUCTOS/SERVICIOS

Unidad administrativa:	DEPARTAMENTO PROGRAMACION Y PRESUPUESTO	No. de Entrada: 620-L
Departamento:		
Orden de Compra No.:	620-L	
Factura:		
Proveedor:	JUAN MISAEAL HERNANDEZ ARCOS	
Fecha E/S:	07-12-2023	

Artículo	Nombre	Cantidad	Unidad	Precio	Total
1	ESCRITORIO EN L PARA OFICINA MADERKIT LONDON M01721ESGSWE/MADERA GALES/MELAMINA	1	PIEZA	4,899.00	5,290.92

Nota: Los precios unitarios ya incluyen descuento	Total	5,290.92
 LIC. VICTOR DAMIANI KUMROL CANCHE Jefe de la Oficina de Adquisiciones		 Recibi Nombre y Firma Elsy Ma. Lopez Garcia



Gobierno del Estado de
Quintana Roo

COLEGIO DE BACHILLERES DEL ESTADO DE QUINTANA ROO

DIRECCION GENERAL

DEPARTAMENTO DE RECURSOS MATERIALES Y SERVICIOS GENERALES

AV. HEROES NO. 310, ENTRE JUSTO SIERRA Y BUGAMBILIAS C.P. 77010 CHETUMAL QUINTANA ROO

TEL 983 83 5 00 40 EXT 226 Y 264


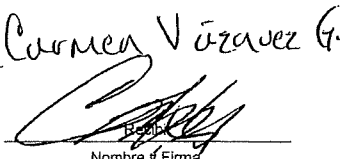


000223

ENTREGA-RECEPCION DE PRODUCTOS/SERVICIOS

Unidad administrativa:	DEPARTAMENTO PROGRAMACION Y PRESUPUESTO	No. de Entrada: 620-J
Departamento:		
Orden de Compra No.:	620-J	
Factura:		
Proveedor:	JUAN MISAE L HERNANDEZ ARCOS	
Fecha E/S:	07-12-2023	

Artículo	Nombre	Cantidad	Unidad	Precio	Total
1	ESCRITORIO EN L PARA OFICINA MADERKIT LONDON M01721ESGSWE/MADERA GALES/MELAMINA	1	PIEZA	4,899.00	5,290.92

Nota: Los precios unitarios ya incluyen descuento	Total	5,290.92
 LIC. VICTOR BARRAN KUMUL CANCHE Jefe de la Oficina de Adquisiciones		 M ^o del Carmen Vázquez G. Nombre y Firma



Gobierno del Estado de Quintana Roo

COLEGIO DE BACHILLERES DEL ESTADO DE QUINTANA ROO

DIRECCION GENERAL

DEPARTAMENTO DE RECURSOS MATERIALES Y SERVICIOS GENERALES

AV. HEROES NO. 310, ENTRE JUSTO SIERRA Y BUGAMBILIAS C.P. 77010 CHETUMAL QUINTANA ROO

TEL 983 83 5 00 40 EXT 226 Y 264



000224

ENTREGA-RECEPCION DE PRODUCTOS/SERVICIOS

Unidad administrativa:	DEPARTAMENTO PROGRAMACION Y PRESUPUESTO	No. de Entrada: 620-K
Departamento:		
Orden de Compra No.:	620-K	
Factura:		
Proveedor:	JUAN MISAEL HERNANDEZ ARCOS	
Fecha E/S:	07-12-2023	

Artículo	Nombre	Cantidad	Unidad	Precio	Total
1	ESCRITORIO EN L PARA OFICINA MADERKIT LONDON M01721ESGSWE/MADERA GALES/MELAMINA	1	PIEZA	4,899.00	5,290.92

Nota: Los precios unitarios ya incluyen descuento

Total

5,290.92

LIC. VICTOR DAMIAN KUMUCANCHE

Jefe de la Oficina de Adquisiciones

MARIA DE LOS ANGELES SAURI

Nombre y Firma

MAMUCER



COLEGIO DE BACHILLERES DEL ESTADO DE QUINTANA ROO

DIRECCION GENERAL

DEPARTAMENTO DE RECURSOS MATERIALES Y SERVICIOS GENERALES

AV. HEROES NO. 310, ENTRE JUSTO SIERRA Y BUGAMBILIAS C.P. 77010 CHETUMAL QUINTANA ROO

TEL 983 83 5 00 40 EXT 226 Y 264




000225

ENTREGA-RECEPCION DE PRODUCTOS/SERVICIOS

Unidad administrativa:	COORDINACION DE ARCHIVO	No. de Entrada: 620-N
Departamento:		
Orden de Compra No.:	620-N	
Factura:		
Proveedor:	JUAN MISAEL HERNANDEZ ARCOS	
Fecha E/S:	07-12-2023	

Artículo	Nombre	Cantidad	Unidad	Precio	Total
1	ESCRITORIO EN L PARA OFICINA MADERKIT LONDON M01721ESGSWE/MADERA GALES/MELAMINA	1	PIEZA	4,899.00	5,290.92

Nota: Los precios unitarios ya incluyen descuento	Total	5,290.92
 LIC. VICTOR DAMIAN KUMUL CANCHE Jefe de la Oficina de Adquisiciones		Recibi Nombre y Firma



Gobierno del Estado de Quintana Roo

COLEGIO DE BACHILLERES DEL ESTADO DE QUINTANA ROO

DIRECCION GENERAL

DEPARTAMENTO DE RECURSOS MATERIALES Y SERVICIOS GENERALES

AV. HEROES NO. 310, ENTRE JUSTO SIERRA Y BUGAMBILIAS C.P. 77010 CHETUMAL QUINTANA ROO

TEL 983 83 5 00 40 EXT 226 Y 264




COLEGIO DE BACHILLERES

000226

ENTREGA-RECEPCION DE PRODUCTOS/SERVICIOS

Unidad administrativa:	COORDINACION DE ARCHIVO	No. de Entrada: 620-N
Departamento:		
Orden de Compra No.:	620-N	
Factura:		
Proveedor:	JUAN MISAEL HERNANDEZ ARCOS	
Fecha E/S:	07-12-2023	

Artículo	Nombre	Cantidad	Unidad	Precio	Total
1	ESCRITORIO EN L PARA OFICINA MADERKIT LONDON M01721ESGSWE/MADERA GALES/MELAMINA	1	PIEZA	4,899.00	5,290.92

Nota: Los precios unitarios ya incluyen descuento	Total	5,290.92
 LIC. VICTOR DAMIR KUMUL CANCHE Jefe de la Oficina de Adquisiciones		Recibi Nombre y Firma



Gobierno del Estado de
Quintana Roo

COLEGIO DE BACHILLERES DEL ESTADO DE QUINTANA ROO

DIRECCION GENERAL

DEPARTAMENTO DE RECURSOS MATERIALES Y SERVICIOS GENERALES

AV. HEROES NO. 310, ENTRE JUSTO SIERRA Y BUGAMBILIAS C.P. 77010 CHETUMAL QUINTANA ROO

TEL 983 83 5 00 40 EXT 226 Y 264




COLEGIO DE
BACHILLERES

000227

ENTREGA-RECEPCION DE PRODUCTOS/SERVICIOS

Unidad administrativa:	SENTE	No. de Entrada:	620-M
Departamento:			
Orden de Compra No.:	620-M		
Factura:			
Proveedor:	JUAN MISAEL HERNANDEZ ARCOS		
Fecha E/S:	07-12-2023		

Artículo	Nombre	Cantidad	Unidad	Precio	Total
1	ESCRITORIO EN L PARA OFICINA MADERKIT LONDON M01721ESGSWE/MADERA GALES/MELAMINA	1	PIEZA	4,899.00	5,290.92

Nota: Los precios unitarios ya incluyen descuento	Total	5,290.92
 LIC. VICTOR DAMAY KUMUL CANCHE Jefe de la Oficina de Adquisiciones		Recibi Nombre y Firma



Gobierno del Estado de
Quintana Roo

COLEGIO DE BACHILLERES DEL ESTADO DE QUINTANA ROO

DIRECCION GENERAL

DEPARTAMENTO DE RECURSOS MATERIALES Y SERVICIOS GENERALES

AV. HEROES NO. 310, ENTRE JUSTO SIERRA Y BUGAMBILIAS C.P. 77010 CHETUMAL QUINTANA ROO

TEL 983 83 5 00 40 EXT 226 Y 264

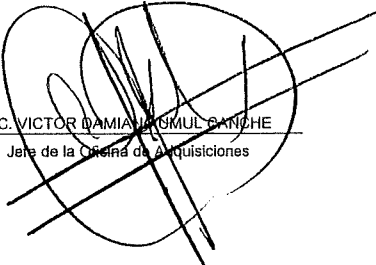
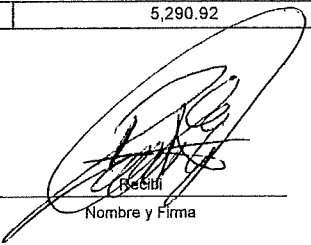


000228

ENTREGA-RECEPCION DE PRODUCTOS/SERVICIOS

Unidad administrativa:	DEPARTAMENTO DE RECURSOS FINANCIEROS	No. de Entrada: 620-AM
Departamento:		
Orden de Compra No.:	620-AM	
Factura:		
Proveedor:	JUAN MISAEAL HERNANDEZ ARCOS	
Fecha E/S:	07-12-2023	

Artículo	Nombre	Cantidad	Unidad	Precio	Total
1	ESCRITORIO EN L PARA OFICINA MADERKIT LONDON M01721ESGSWE/MADERA GALES/MELAMINA	1	PIEZA	4,899.00	5,290.92

Nota: Los precios unitarios ya incluyen descuento	Total	5,290.92
 L.C. VICTOR DAMIAN GONZALEZ Jefe de la Oficina de Adquisiciones		 Recibido Nombre y Firma



Gobierno del Estado de
Quintana Roo

COLEGIO DE BACHILLERES DEL ESTADO DE QUINTANA ROO

DIRECCION GENERAL

DEPARTAMENTO DE RECURSOS MATERIALES Y SERVICIOS GENERALES

AV. HEROES NO. 310, ENTRE JUSTO SIERRA Y BUGAMBILIAS C.P. 77010 CHETUMAL QUINTANA ROO

TEL 983 83 5 00 40 EXT 226 Y 264



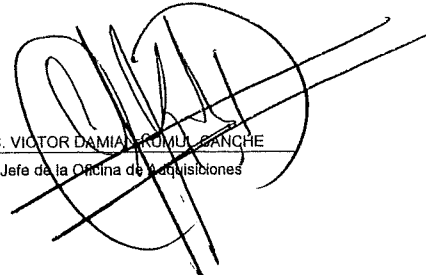
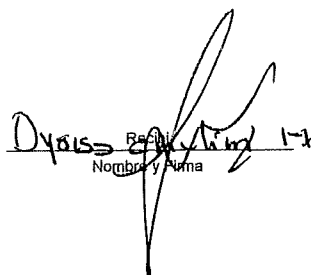
COLEGIO DE
BACHILLERES

000229

ENTREGA-RECEPCION DE PRODUCTOS/SERVICIOS

Unidad administrativa:	DEPARTAMENTO DE RECURSOS FINANCIEROS	No. de Entrada: 620-F
Departamento:		
Orden de Compra No.:	620-F	
Factura:		
Proveedor:	JUAN MISAEEL HERNANDEZ ARCOS	
Fecha E/S:	07-12-2023	

Artículo	Nombre	Cantidad	Unidad	Precio	Total
1	ESCRITORIO EN L PARA OFICINA MADERKIT LONDON M01721ESGSWE/MADERA GALES/MELAMINA	1	PIEZA	4,899.00	5,290.92

Nota: Los precios unitarios ya incluyen descuento	Total	5,290.92
 LIC. VICTOR DAMIA ROMUL SANCHEZ Jefe de la Oficina de Adquisiciones		
 Dysis Nombre y Firma		



Gobierno del Estado de
Quintana Roo

COLEGIO DE BACHILLERES DEL ESTADO DE QUINTANA ROO

DIRECCION GENERAL

DEPARTAMENTO DE RECURSOS MATERIALES Y SERVICIOS GENERALES

AV. HEROES NO. 310, ENTRE JUSTO SIERRA Y BUGAMBILIAS C.P. 77010 CHETUMAL QUINTANA ROO

TEL 983 83 5 00 40 EXT 226 Y 264



COLEGIO DE
BACHILLERES

000230

ENTREGA-RECEPCION DE PRODUCTOS/SERVICIOS

Unidad administrativa:	DEPARTAMENTO DE RECURSOS FINANCIEROS	No. de Entrada: 620-G
Departamento:		
Orden de Compra No.:	620-G	
Factura:		
Proveedor:	JUAN MISAEI. HERNANDEZ ARCOS	
Fecha E/S:	07-12-2023	

Artículo	Nombre	Cantidad	Unidad	Precio	Total
1	ESCRITORIO EN L PARA OFICINA MADERKIT LONDON M01721ESGSWE/MADERA GALES/MELAMINA	1	PIEZA	4,899.00	5,290.92

Nota: Los precios unitarios ya incluyen descuento

Total

5,290.92


LIC. VICTOR B. AMIAN KEMUL CANCHE
Jefe de la Oficina de Adquisiciones


Mario A. Pech Boot
Recibi

Nombre y Firma



Gobierno del Estado de
Quintana Roo

COLEGIO DE BACHILLERES DEL ESTADO DE QUINTANA ROO

DIRECCION GENERAL

DEPARTAMENTO DE RECURSOS MATERIALES Y SERVICIOS GENERALES

AV. HEROES NO. 310, ENTRE JUSTO SIERRA Y BUGAMBILIAS C.P. 77010 CHETUMAL QUINTANA ROO

TEL 983 83 5 00 40 EXT 226 Y 264




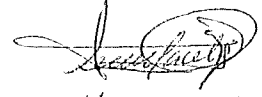
COLEGIO DE
BACHILLERES

000231

ENTREGA-RECEPCION DE PRODUCTOS/SERVICIOS

Unidad administrativa:	DEPARTAMENTO DE RECURSOS FINANCIEROS	No. de Entrada: 620-H
Departamento:		
Orden de Compra No.:	620-H	
Factura:		
Proveedor:	JUAN MISAEL HERNANDEZ ARCOS	
Fecha E/S: 07-12-2023		

Artículo	Nombre	Cantidad	Unidad	Precip	Total
1	ESCRITORIO EN L PARA OFICINA MADERKIT LONDON M01721ESGSWE/MADERA GALES/MELAMINA	1	PIEZA	4,899.00	5,290.92

Nota: Los precios unitarios ya incluyen descuento	Total	5,290.92
 LIC. VICTOR DAMIAN ROMMEL CANCHE Jefe de la Oficina de Adquisiciones		 Mancha E. Morales Uetal. Recibi Nombre y Firma



Gobierno del Estado de Quintana Roo

COLEGIO DE BACHILLERES DEL ESTADO DE QUINTANA ROO

DIRECCION GENERAL

DEPARTAMENTO DE RECURSOS MATERIALES Y SERVICIOS GENERALES

AV. HEROES NO. 310, ENTRE JUSTO SIERRA Y BUGAMBILIAS C.P. 77010 CHETUMAL QUINTANA ROO

TEL 983 83 5 00 40 EXT 226 Y 264




COLEGIO DE BACHILLERES

000232

ENTREGA-RECEPCION DE PRODUCTOS/SERVICIOS

Unidad administrativa:	DEPARTAMENTO DE RECURSOS FINANCIEROS	No. de Entrada: 620-E
Departamento:		
Orden de Compra No.:	620-E	
Factura:		
Proveedor:	JUAN MISAEL HERNANDEZ ARCOS	
Fecha E/S:	07-12-2023	

Artículo	Nombre	Cantidad	Unidad	Precio	Total
1	ESCRITORIO EN L PARA OFICINA MADERKIT LONDON M01721ESGSWE/MADERA GALES/MELAMINA	1	PIEZA	4,899.00	5,290.92

Nota: Los precios unitarios ya incluyen descuento	Total	5,290.92
 J.C. VICTOR DAMIAN KUMBE CANCÉ Jefe de la Oficina de Adquisiciones		Recibi Nombre y Firma



Gobierno del Estado de
Quintana Roo

COLEGIO DE BACHILLERES DEL ESTADO DE QUINTANA ROO

DIRECCION GENERAL

DEPARTAMENTO DE RECURSOS MATERIALES Y SERVICIOS GENERALES

AV. HEROES NO. 310, ENTRE JUSTO SIERRA Y BUGAMBILIAS C.P. 77010 CHETUMAL QUINTANA ROO

TEL 983 83 5 00 40 EXT 226 Y 264




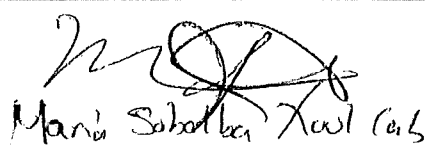
COLEGIO DE
BACHILLERES

000233

ENTREGA-RECEPCION DE PRODUCTOS/SERVICIOS

Unidad administrativa:	PLANTEL PRESIDENTE JUAREZ	No. de Entrada: 620-AA
Departamento:		
Orden de Compra No.:	620-AA	
Factura:		
Proveedor:	JUAN MISAEL HERNANDEZ ARCOS	
Fecha E/S: 07-12-2023		

Artículo	Nombre	Cantidad	Unidad	Precio	Total
1	SILLA DE OFICINA OFFICE DEPOT SUBSTANTIAL /MALLA/NEGRO SECRETARIAL	1	PIEZA	1,540.00	1,663.20

Nota: Los precios unitarios ya incluyen descuento	Total	1,663.20
 LIC. VICTOR QAMIAN KUMNIE CANCHE Jefe de la Oficina de Adquisiciones		 Maria Soledad Xool Cerb Recibi Nombre y Firma



Gobierno del Estado de
Quintana Roo

COLEGIO DE BACHILLERES DEL ESTADO DE QUINTANA ROO

DIRECCION GENERAL

DEPARTAMENTO DE RECURSOS MATERIALES Y SERVICIOS GENERALES

AV. HEROES NO. 310, ENTRE JUSTO SIERRA Y BUGAMBILIAS C.P. 77010 CHETUMAL QUINTANA ROO

TEL 983 83 5 00 40 EXT 226 Y 264




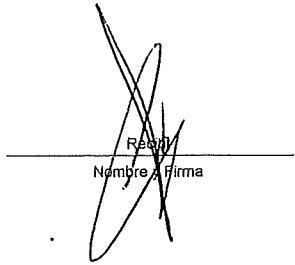
COLEGIO DE
BACHILLERES

000234

ENTREGA-RECEPCION DE PRODUCTOS/SERVICIOS

Unidad administrativa:	DEPARTAMENTO DE INFORMATICA Y TELECOMUNICACIONES	No. de Entrada: 620-Q
Departamento:		
Orden de Compra No.:	620-Q	
Factura:		
Proveedor:	JUAN MISAEL HERNANDEZ ARCOS	
Fecha E/S:	07-12-2023	

Artículo	Nombre	Cantidad	Unidad	Precio	Total
1	SILLA EJECUTIVA RED TOP COMFORT EXECUTIVE/POLIPIEL/NEGRO	1	PIEZA	4,200.00	4,536.00

Nota: Los precios unitarios ya incluyen descuento	Total	4,536.00
 LIC. VICTOR DANIEL KUMIL CANCHE Jefe de la Oficina de Adquisiciones		 Recibí Nombre y Firma



Gobierno del Estado de Quintana Roo

COLEGIO DE BACHILLERES DEL ESTADO DE QUINTANA ROO

DIRECCION GENERAL

DEPARTAMENTO DE RECURSOS MATERIALES Y SERVICIOS GENERALES

AV. HEROES NO. 310, ENTRE JUSTO SIERRA Y BUGAMBILIAS C.P. 77010 CHETUMAL QUINTANA ROO

TEL 983 83 5 00 40 EXT 226 Y 264



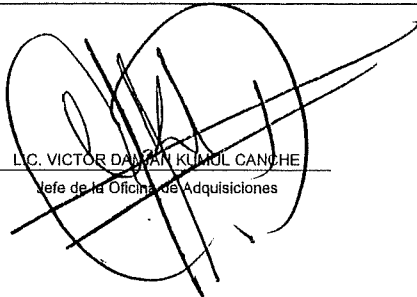
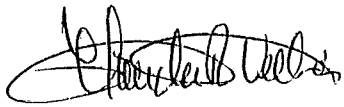
COLEGIO DE BACHILLERES

000235

ENTREGA-RECEPCION DE PRODUCTOS/SERVICIOS

Unidad administrativa:	DEPARTAMENTO DE RECURSOS FINANCIEROS	No. de Entrada: 620-O
Departamento:		
Orden de Compra No.:	620-O	
Factura:		
Proveedor:	JUAN MISAEL HERNANDEZ ARCOS	
Fecha E/S: 07-12-2023		

Artículo	Nombre	Cantidad	Unidad	Precio	Total
1	SILLA EJECUTIVA RED TOP COMFORT EXECUTIVE/POLIPIEL/NEGRO	1	PIEZA	4,200.00	4,536.00

Nota: Los precios unitarios ya incluyen descuento	Total	4,536.00
 L.C. VICTOR DAVID KUMUL CANCHE Jefe de la Oficina de Adquisiciones		 Recibi Nombre y Firma CLAUDIA V. RICO VILLASIS



Gobierno del Estado de
Quintana Roo

COLEGIO DE BACHILLERES DEL ESTADO DE QUINTANA ROO

DIRECCION GENERAL

DEPARTAMENTO DE RECURSOS MATERIALES Y SERVICIOS GENERALES

AV. HEROES NO. 310, ENTRE JUSTO SIERRA Y BUGAMBILIAS C.P. 77010 CHETUMAL QUINTANA ROO

TEL 983 83 5 00 40 EXT 226 Y 264



COLEGIO DE
BACHILLERES

000236

ENTREGA-RECEPCION DE PRODUCTOS/SERVICIOS

Unidad administrativa:	SUBDIRECCION DE DESARROLLO ACADEMICO	No. de Entrada: 620-P
Departamento:		
Orden de Compra No.:	620-P	
Factura:		
Proveedor:	JUAN MISAEI. HERNANDEZ ARCOS	
Fecha E/S:	07-12-2023	

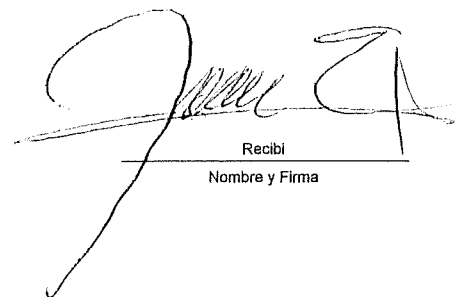
Articulo	Nombre	Cantidad	Unidad	Precio	Total
1	SILLA EJECUTIVA RED TOP COMFORT EXECUTIVE/POLIPIEL/NEGRO	1	PIEZA	4,200.00	4,536.00

Nota: Los precios unitarios ya incluyen descuento

Total

4,536.00


 LIC. VICTOR DAMIANO ROMUL CANCHE
 Jefe de la Oficina de Adquisiciones


 Recibi
 Nombre y Firma



Gobierno del Estado de
Quintana Roo

COLEGIO DE BACHILLERES DEL ESTADO DE QUINTANA ROO

DIRECCION GENERAL

DEPARTAMENTO DE RECURSOS MATERIALES Y SERVICIOS GENERALES

AV. HEROES NO. 310, ENTRE JUSTO SIERRA Y BUGAMBILIAS C.P. 77010 CHETUMAL QUINTANA ROO

TEL 983 83 5 00 40 EXT 226 Y 264



COLEGIO DE
BACHILLERES

000237

ENTREGA-RECEPCION DE PRODUCTOS/SERVICIOS

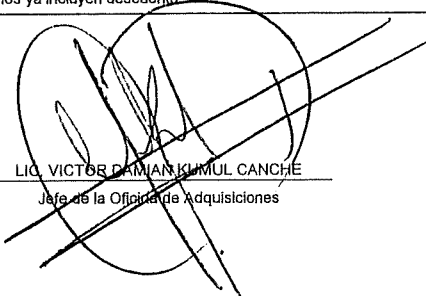
Unidad administrativa:	ORGANO INTERNO DE CONTROL	No. de Entrada: 620-AÑ
Departamento:		
Orden de Compra No.:	620-AÑ	
Factura:	834	
Proveedor:	JUAN MISAEL HERNANDEZ ARCOS	
Fecha E/S: 07-12-2023		

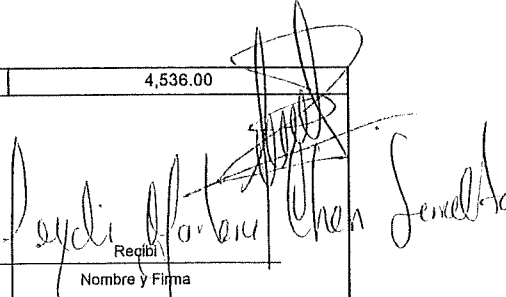
Artículo	Nombre	Cantidad	Unidad	Precio	Total
1	SILLA EJECUTIVA RED TOP COMFORT EXECUTIVE/POLIPIEL/NEGRO	1	PIEZA	4,200.00	4,536.00

Nota: Los precios unitarios ya incluyen descuento

Total

4,536.00


LIC. VICTOR DAMIAN KUMUL CANCHE
Jefe de la Oficina de Adquisiciones


Recibi
Nombre y Firma



Gobierno del Estado de
Quintana Roo

COLEGIO DE BACHILLERES DEL ESTADO DE QUINTANA ROO

DIRECCION GENERAL

DEPARTAMENTO DE RECURSOS MATERIALES Y SERVICIOS GENERALES

AV. HEROES NO. 310, ENTRE JUSTO SIERRA Y BUGAMBILIAS C.P. 77010 CHETUMAL QUINTANA ROO

TEL 983 83 5 00 40 EXT 226 Y 264



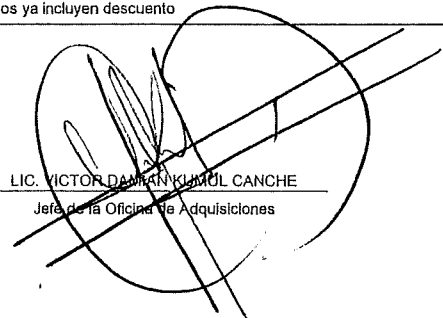
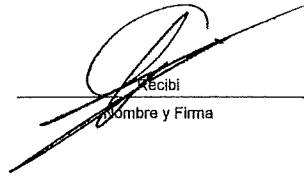
COLEGIO DE
BACHILLERES

000238

ENTREGA-RECEPCION DE PRODUCTOS/SERVICIOS

Unidad administrativa:	DIRECCION ACADEMICA	No. de Entrada: 620-AM
Departamento:		
Orden de Compra No.:	620-AM	
Factura:		
Proveedor:	JUAN MISAEAL HERNANDEZ ARCOS	
Fecha E/S:	07-12-2023	

Artículo	Nombre	Cantidad	Unidad	Precio	Total
1	SILLA EJECUTIVA RED TOP COMFORT EXECUTIVE/POLIPIEL/NEGRO	1	PIEZA	4,200.00	4,536.00

Nota: Los precios unitarios ya incluyen descuento	Total	4,536.00
 L.I.C. VICTOR DAMIAN KUMUL CANCHE Jefe de la Oficina de Adquisiciones		 Recibi Nombre y Firma



Gobierno del Estado de Quintana Roo

COLEGIO DE BACHILLERES DEL ESTADO DE QUINTANA ROO

DIRECCION GENERAL

DEPARTAMENTO DE RECURSOS MATERIALES Y SERVICIOS GENERALES

AV. HEROES NO. 310, ENTRE JUSTO SIERRA Y BUGAMBILIAS C.P. 77010 CHETUMAL QUINTANA ROO

TEL 983 83 5 00 40 EXT 226 Y 264



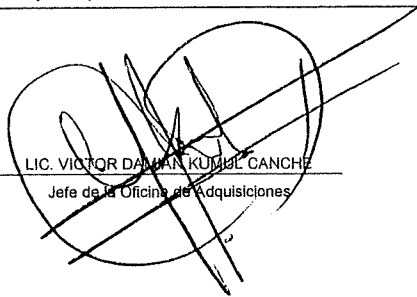
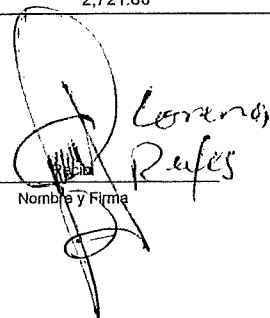
COLEGIO DE BACHILLERES

000239

ENTREGA-RECEPCION DE PRODUCTOS/SERVICIOS

Unidad administrativa:	DEPARTAMENTO DE RECURSOS MATERIALES Y SERVICIOS GENERALES	No. de Entrada: 620-AI
Departamento:		
Orden de Compra No.:	620-AI	
Factura:		
Proveedor:	JUAN MISAEAL HERNANDEZ ARCOS	
Fecha E/S: 07-12-2023		

Artículo	Nombre	Cantidad	Unidad	Precio	Total
1	SILLA EJECUTIVA RED TOP NY/POLIPIEL/NEGR	1	PIEZA	2,520.00	2,721.60

Nota: Los precios unitarios ya incluyen descuento	Total	2,721.60
 LIC. VICTOR DABIAN KUMBL CANCHE Jefe de la Oficina de Adquisiciones		 Nombre y Firma



Gobierno del Estado de Quintana Roo

COLEGIO DE BACHILLERES DEL ESTADO DE QUINTANA ROO

DIRECCION GENERAL

DEPARTAMENTO DE RECURSOS MATERIALES Y SERVICIOS GENERALES

AV. HEROES NO. 310, ENTRE JUSTO SIERRA Y BUGAMBILIAS C.P. 77010 CHETUMAL QUINTANA ROO

TEL 983 83 5 00 40 EXT 226 Y 264



COLEGIO DE BACHILLERES

000240

ENTREGA-RECEPCION DE PRODUCTOS/SERVICIOS

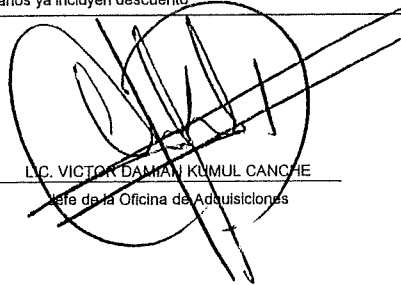
Unidad administrativa:	DEPARTAMENTO DE RECURSOS MATERIALES Y SERVICIOS GENERALES	No. de Entrada: 620-AN
Departamento:		
Orden de Compra No.:	620-AN	
Factura:		
Proveedor:	JUAN MISAEL HERNANDEZ ARCOS	
Fecha E/S: 07-12-2023		

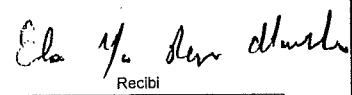
Artículo	Nombre	Cantidad	Unidad	Precio	Total
1	SILLA EJECUTIVA RED TOP NY/POLIPIEL/NEGR	1	PIEZA	2,520.00	2,721.60

Nota: Los precios unitarios ya incluyen descuento

Total

2,721.60


 LIC. VICTOR DAMIAN KUMUL CANCHE
 Jefe de la Oficina de Adquisiciones


 Recibi

Nombre y Firma



Gobierno del Estado de
Quintana Roo

COLEGIO DE BACHILLERES DEL ESTADO DE QUINTANA ROO

DIRECCION GENERAL

DEPARTAMENTO DE RECURSOS MATERIALES Y SERVICIOS GENERALES

AV. HEROES NO. 310, ENTRE JUSTO SIERRA Y BUGAMBILIAS C.P. 77010 CHETUMAL QUINTANA ROO

TEL 983 83 6 00 40 EXT 226 Y 264



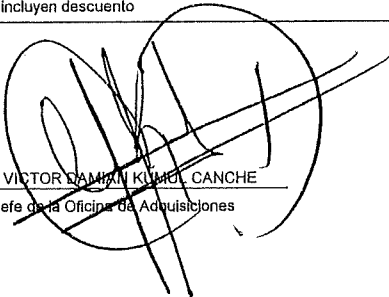

COLEGIO DE
BACHILLERES

000241

ENTREGA-RECEPCION DE PRODUCTOS/SERVICIOS

Unidad administrativa:	DEPARTAMENTO DE RECURSOS MATERIALES Y SERVICIOS GENERALES	No. de Entrada: 620-AJ
Departamento:		
Orden de Compra No.:	620-AJ	
Factura:		
Proveedor:	JUAN MISAEL HERNANDEZ ARCOS	
Fecha E/S:	07-12-2023	

Artículo	Nombre	Cantidad	Unidad	Precio	Total
1	SILLA EJECUTIVA RED TOP NY/POLIPIEL/NEGR	1	PIEZA	2,520.00	2,721.60

Nota: Los precios unitarios ya incluyen descuento	Total	2,721.60
 LIC. VICTOR DAMIAN KUMEL CANCHE Jefe de la Oficina de Adquisiciones		 Nombre y Firma



Gobierno del Estado de Quintana Roo

COLEGIO DE BACHILLERES DEL ESTADO DE QUINTANA ROO

DIRECCION GENERAL

DEPARTAMENTO DE RECURSOS MATERIALES Y SERVICIOS GENERALES

AV. HEROES NO. 310, ENTRE JUSTO SIERRA Y BUGAMBILIAS C.P. 77010 CHETUMAL QUINTANA ROO

TEL 983 83 5 00 40 EXT 226 Y 264



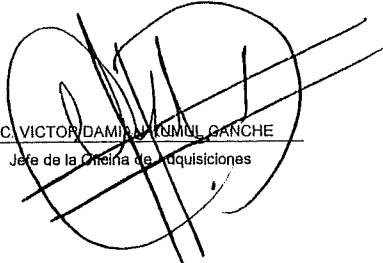
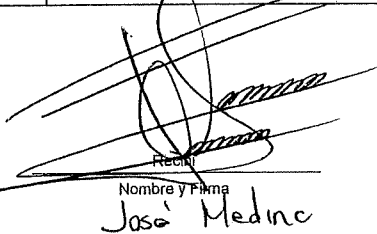
COLEGIO DE BACHILLERES

000242

ENTREGA-RECEPCION DE PRODUCTOS/SERVICIOS

Unidad administrativa:	DEPARTAMENTO DE RECURSOS MATERIALES Y SERVICIOS GENERALES	No. de Entrada: 620-AK
Departamento:		
Orden de Compra No.:	620-AK	
Factura:		
Proveedor:	JUAN MISAEL HERNANDEZ ARCOS	
Fecha E/S:	07-12-2023	

Articulo	Nombre	Cantidad	Unidad	Precio	Total
1	SILLA EJECUTIVA RED TOP NY/POLIPIEL/NEGR	1	PIEZA	2,520.00	2,721.60

Nota: Los precios unitarios ya incluyen descuento	Total	2,721.60
 LIC. VICTOR DAMIAN KIMML GANCHE Jefe de la Oficina de Adquisiciones		 Recibido Nombre y Firma Josa Medinc



Gobierno del Estado de
Quintana Roo

COLEGIO DE BACHILLERES DEL ESTADO DE QUINTANA ROO

DIRECCION GENERAL

DEPARTAMENTO DE RECURSOS MATERIALES Y SERVICIOS GENERALES

AV. HEROES NO. 310, ENTRE JUSTO SIERRA Y BUGAMBILIAS C.P. 77010 CHETUMAL QUINTANA ROO

TEL 983 83 5 00 40 EXT 226 Y 264



COLEGIO DE
BACHILLERES

000243

ENTREGA-RECEPCION DE PRODUCTOS/SERVICIOS

Unidad administrativa:	DEPARTAMENTO DE RECURSOS MATERIALES Y SERVICIOS GENERALES	No. de Entrada: 620-R
Departamento:		
Orden de Compra No.:	620-R	
Factura:		
Proveedor:	JUAN MISAEL HERNANDEZ ARCOS	
Fecha E/S: 07-12-2023		

Artículo	Nombre	Cantidad	Unidad	Precio	Total
1	SILLA EJECUTIVA RED TOP NY/POLIPIEL/NEGR	1	PIEZA	2,520.00	2,721.60

Nota: Los precios unitarios ya incluyen descuento

Total

2,721.60

LIC. VICTOR DAMAZO MÚL CANCHE

Jefe de la Oficina de Adquisiciones

Recibi

Nombre y Firma



Gobierno del Estado de Quintana Roo

COLEGIO DE BACHILLERES DEL ESTADO DE QUINTANA ROO

DIRECCION GENERAL

DEPARTAMENTO DE RECURSOS MATERIALES Y SERVICIOS GENERALES

AV. HEROES NO. 310, ENTRE JUSTO SIERRA Y BUGAMBILIAS C.P. 77010 CHETUMAL QUINTANA ROO

TEL 983 83 5 00 40 EXT 226 Y 264



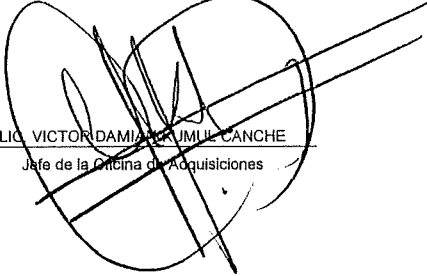
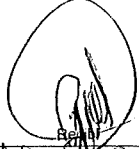
COLEGIO DE BACHILLERES

000244

ENTREGA-RECEPCION DE PRODUCTOS/SERVICIOS

Unidad administrativa:	DEPARTAMENTO DE RECURSOS MATERIALES Y SERVICIOS GENERALES	No. de Entrada: 620-AG
Departamento:		
Orden de Compra No.:	620-AG	
Factura:		
Proveedor:	JUAN MISAEL HERNANDEZ ARCOS	
Fecha E/S: 07-12-2023		

Artículo	Nombre	Cantidad	Unidad	Precio	Total
1	SILLA EJECUTIVA RED TOP NY/POLIPIEL/NEGR	1	PIEZA	2,520.00	2,721.60

Nota: Los precios unitarios ya incluyen descuento	Total	2,721.60
<div style="display: flex; justify-content: space-between;"> <div style="text-align: center;">  LIC. VICTOR DAMIA JIMIL CANCHE Jefe de la Oficina de Adquisiciones </div> <div style="text-align: center;">  Rosaura Vazquez Dominguez Nombre y Firma </div> </div>		



Gobierno del Estado de Quintana Roo

COLEGIO DE BACHILLERES DEL ESTADO DE QUINTANA ROO

DIRECCION GENERAL

DEPARTAMENTO DE RECURSOS MATERIALES Y SERVICIOS GENERALES

AV. HEROES NO. 310, ENTRE JUSTO SIERRA Y BUGAMBILIAS C.P. 77010 CHETUMAL QUINTANA ROO

TEL 983 83 5 00 40 EXT 226 Y 264



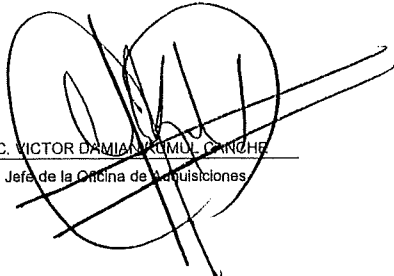

COLEGIO DE BACHILLERES

000245

ENTREGA-RECEPCION DE PRODUCTOS/SERVICIOS

Unidad administrativa:	DEPARTAMENTO DE RECURSOS MATERIALES Y SERVICIOS GENERALES	No. de Entrada: 620-AH
Departamento:		
Orden de Compra No.:	620-AH	
Factura:		
Proveedor:	JUAN MISAEL HERNANDEZ ARCOS	
Fecha E/S:	07-12-2023	

Artículo	Nombre	Cantidad	Unidad	Precio	Total
1	SILLA EJECUTIVA RED TOP NY/POLIPIEL/NEGR	1	PIEZA	2,520.00	2,721.60

Nota: Los precios unitarios ya incluyen descuento	Total	2,721.60
 LIC. VICTOR DAMIAN ROMUL CANCHE Jefe de la Oficina de Adquisiciones		 Recibi Nombre y Firma



Gobierno del Estado de
Quintana Roo

COLEGIO DE BACHILLERES DEL ESTADO DE QUINTANA ROO

DIRECCION GENERAL

DEPARTAMENTO DE RECURSOS MATERIALES Y SERVICIOS GENERALES

AV. HEROES NO. 310, ENTRE JUSTO SIERRA Y BUGAMBILIAS C.P. 77010 CHETUMAL QUINTANA ROO

TEL 983 83 5 00 40 EXT 226 Y 264

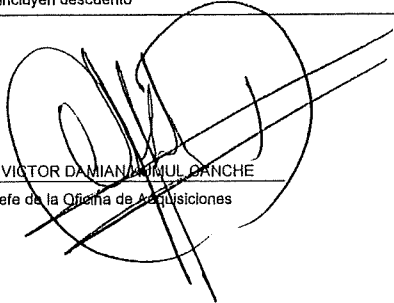
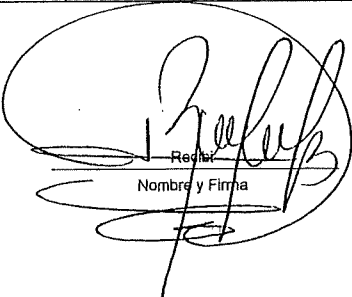


000246

ENTREGA-RECEPCION DE PRODUCTOS/SERVICIOS

Unidad administrativa:	DEPARTAMENTO DE RECURSOS MATERIALES Y SERVICIOS GENERALES	No. de Entrada: 620-AL
Departamento:		
Orden de Compra No.:	620-AL	
Factura:		
Proveedor:	JUAN MISAEL HERNANDEZ ARCOS	
Fecha E/S:	07-12-2023	

Artículo	Nombre	Cantidad	Unidad	Precio	Total
1	SILLA EJECUTIVA RED TOP NY/POLIPIEL/NEGR	1	PIEZA	2,520.00	2,721.60

Nota: Los precios unitarios ya incluyen descuento	Total	2,721.60
 LIC. VICTOR DAMIAN AMUL DANCHE Jefe de la Oficina de Adquisiciones		 Reducido Nombre y Firma